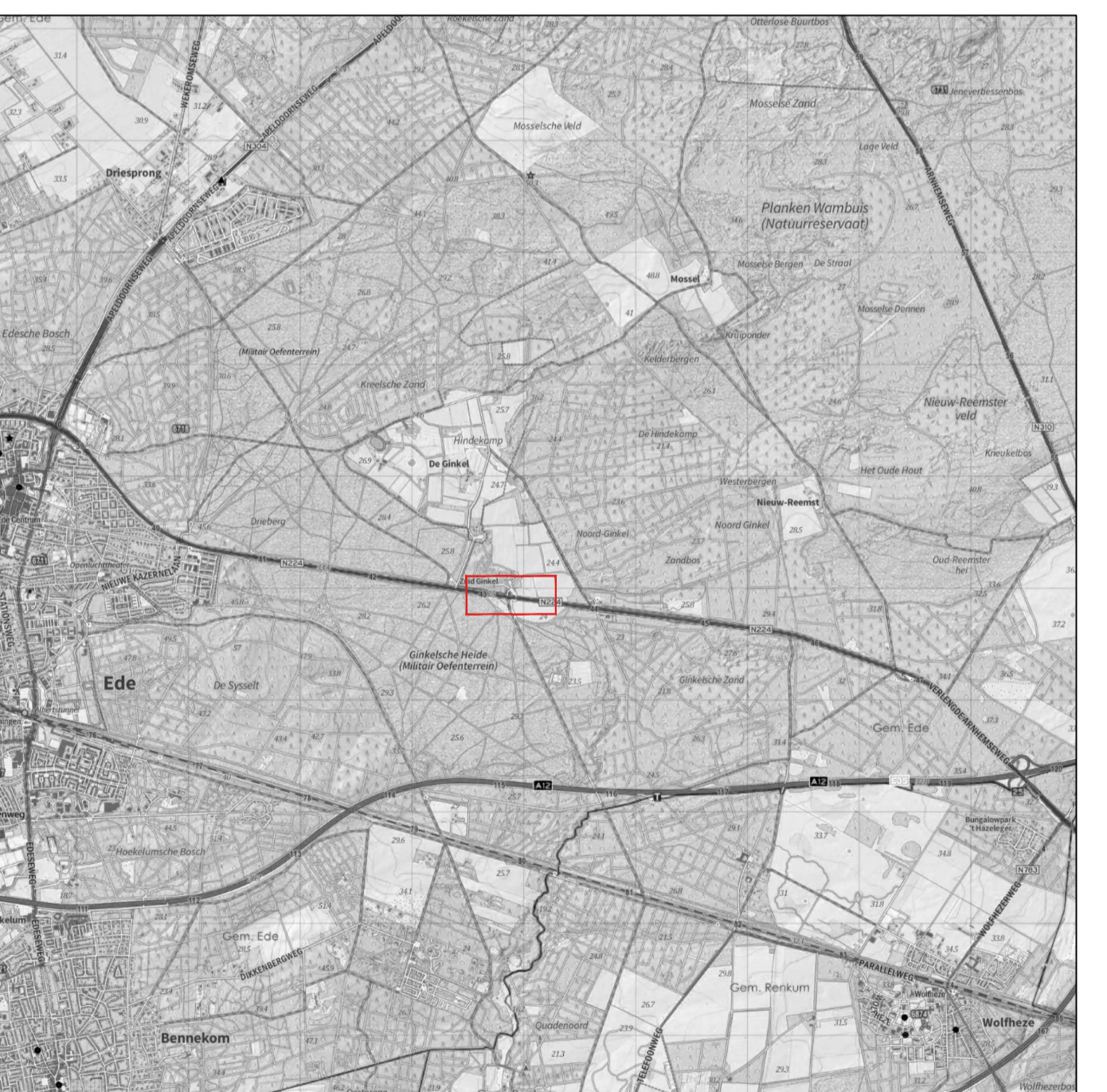




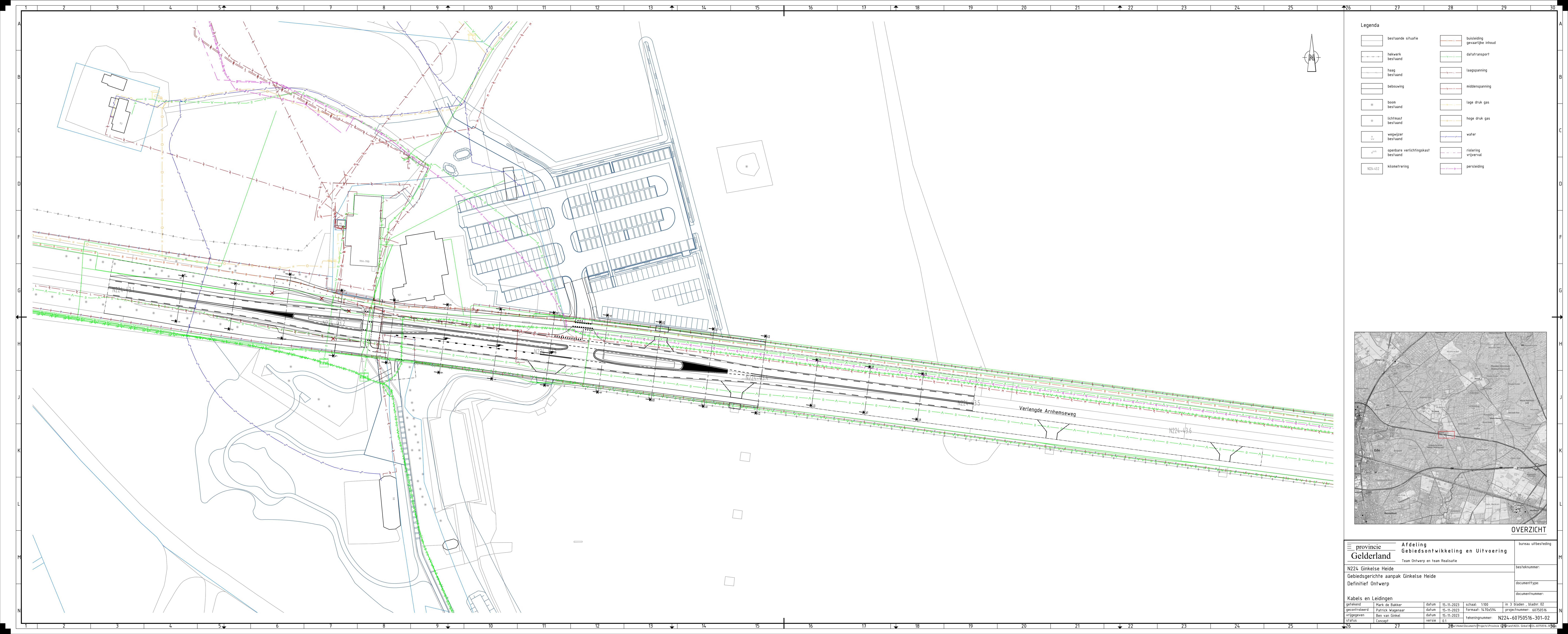
Legenda

	bestaande situatie		asfalt hoofdrijbaan
	hekwerk bestaand		asfalt fietspad zwart
	haag bestaand		beton trottoirband RWS 11/22
	bebouwing		verharding streetprint
	boom bestaand		tegels voetpad
	lichtmast bestaand		grasberm
	wegwijzer bestaand		grasbetonsteen
	openbare verlichtingskast bestaand		betonstraatsteen
	inspectieput		halfverharding
	kilometring		straatbaksteen
	kadastergrens		projectgrens
	eigendoms grens Provincie Gelderland		kantverharding
	buis gevaarlijke inhoud		Trottoirband RWS 11/22
	freesvak		rooien boom



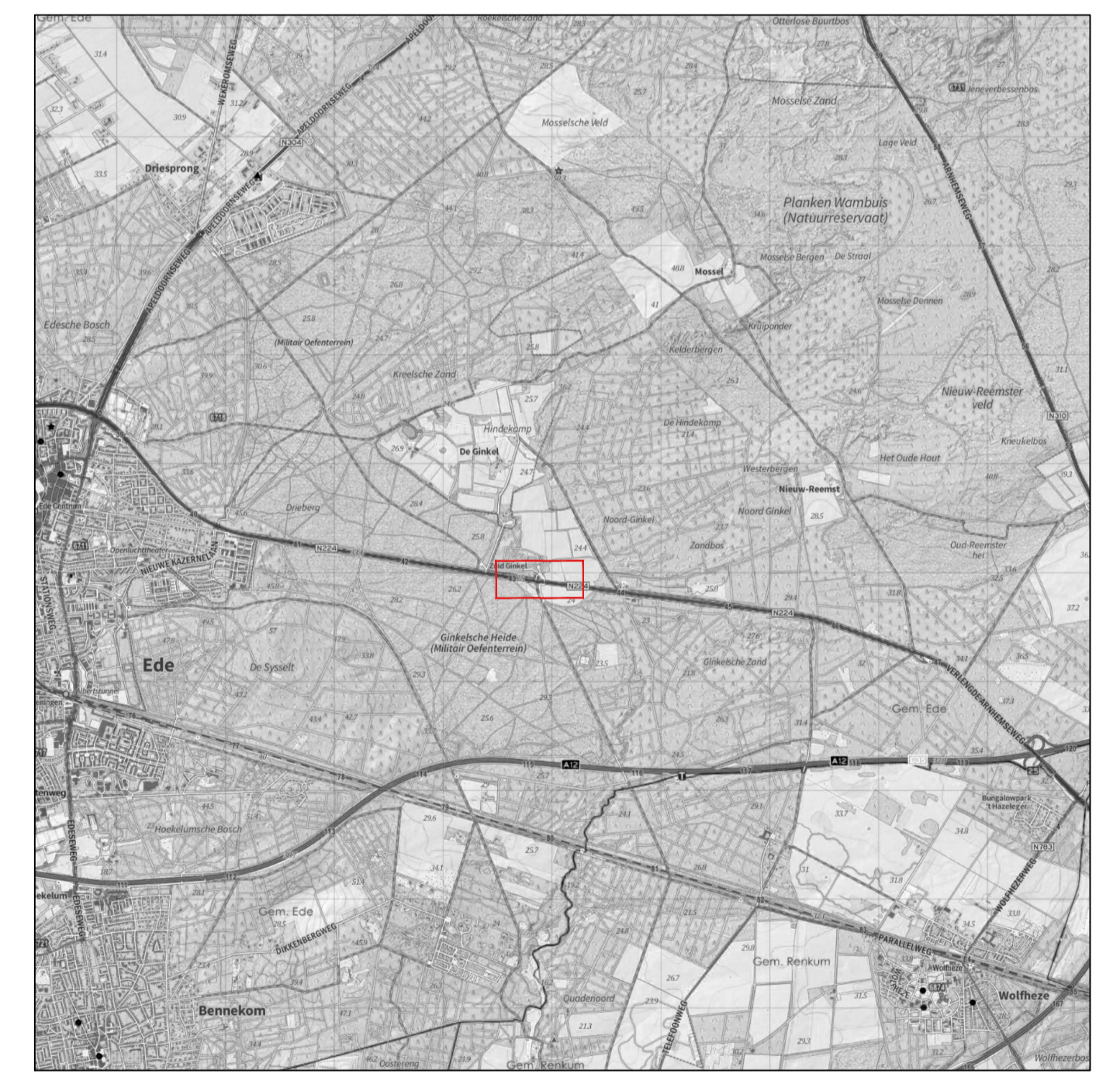
OVERZICHT

provincie Gelderland Afdeling Gebiedsontwikkeling en Uitvoering Team Ontwerp en team Realisatie		bureau uitbesteding
N224 Ginkelse Heide Gebiedsgerichte aanpak Ginkelse Heide Definitief Ontwerp		besteknummer:
Km. 43.100 - 43.500		documenttype:
getekend: Mark de Bakker gecontroleerd: Patrick Wagenaar vrijgegeven: Ben van Ginkel status: Concept		documentnummer:
datum: 15-11-2023	schaal: 1:100	in 3 bladen, bladnr. 01
datum: 15-11-2023	formaat: A4 (210x297)	projectnummer: 60750516
versie: 0.1	tekeningnummer: N224-60750516-301-01	



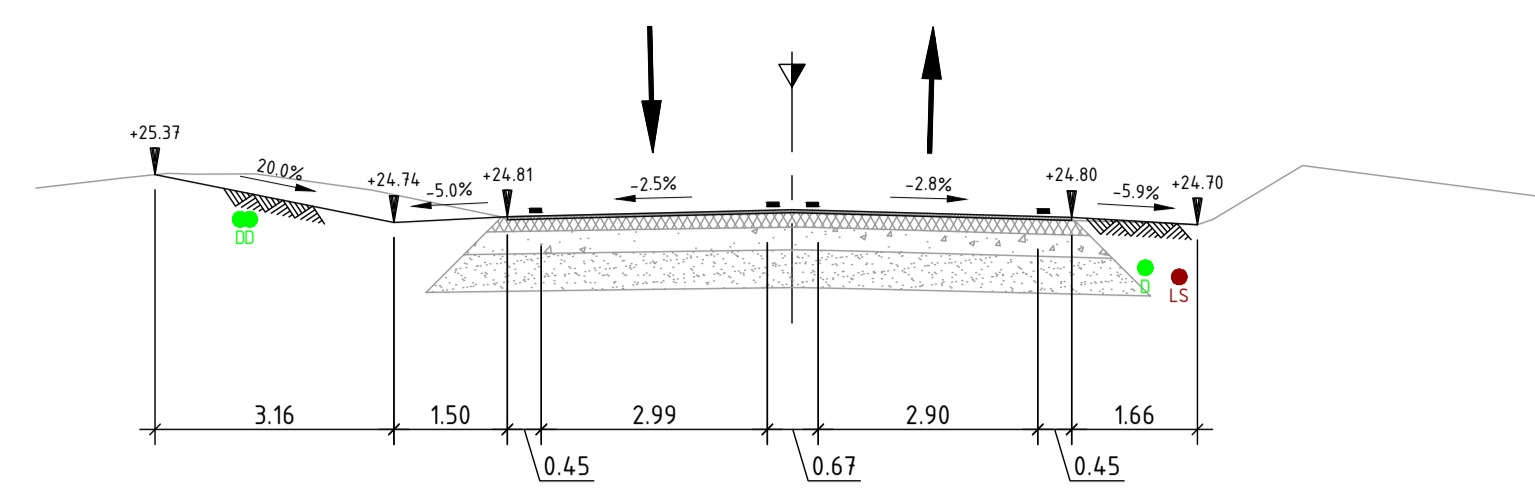
Legenda

	bestaande situatie		buisleiding gevaarlijke inhoud
	hekwerk bestaand		datatransport
	haag bestaand		laagspanning
	bebouwing		middenspanning
	boom bestaand		lage druk gas
	lichtmast bestaand		hoge druk gas
	wegwijzer bestaand		water
	opbare verlichtingskast bestaand		riolering vrijverval
	N224-437 kilometreering		persleiding

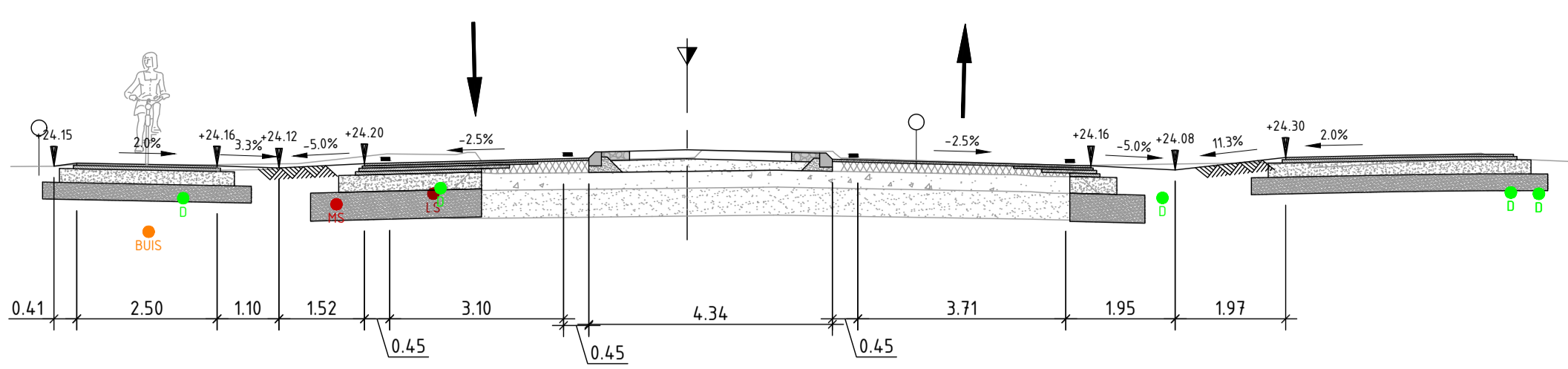


OVERZICHT

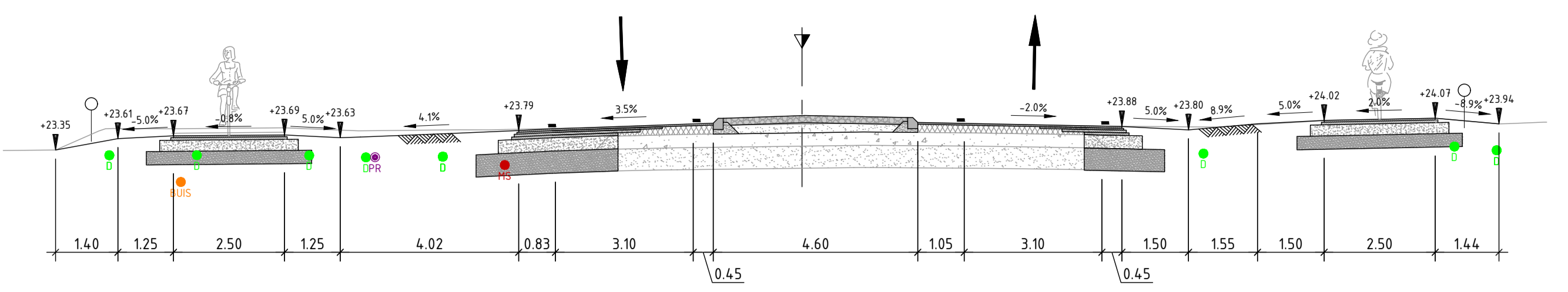
provincie Gelderland		Afdeling Gebiedsontwikkeling en Uitvoering		bureau uitbesteding	
		Team Ontwerp en team Realisatie			
N224 Ginkelse Heide Gebiedsgerichte aanpak Ginkelse Heide Definitief Ontwerp				besteknummer:	
				documenttype:	
				documentnummer:	
Kabels en Leidingen					
getekend	Mark de Bakker	datum	15-11-2023	schaal:	1:100
gecontroleerd	Patrick Wagenaar	datum	15-11-2023	formaat:	A4 (210x297)
vrijgegeven	Ben van Ginkel	datum	15-11-2023	tekeningnummer:	N224-60750516-301-02
status:	Concept	versie	0.1		



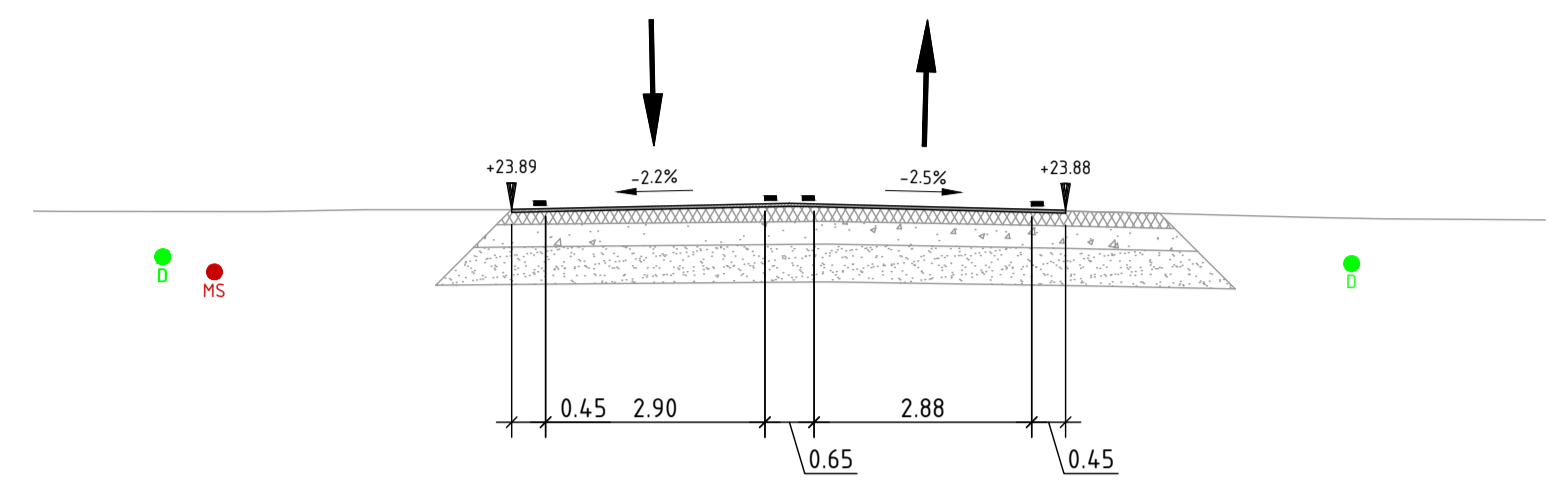
DOORSNEDE 1
SCHAAL 1:100



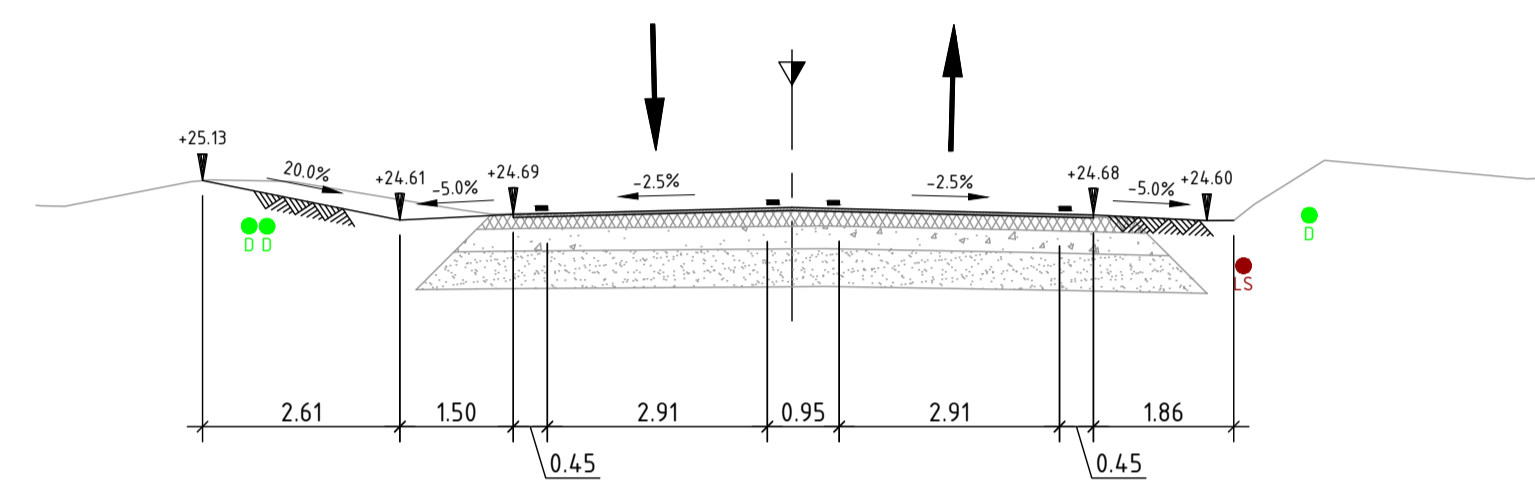
DOORSNEDE 5
SCHAAL 1:100



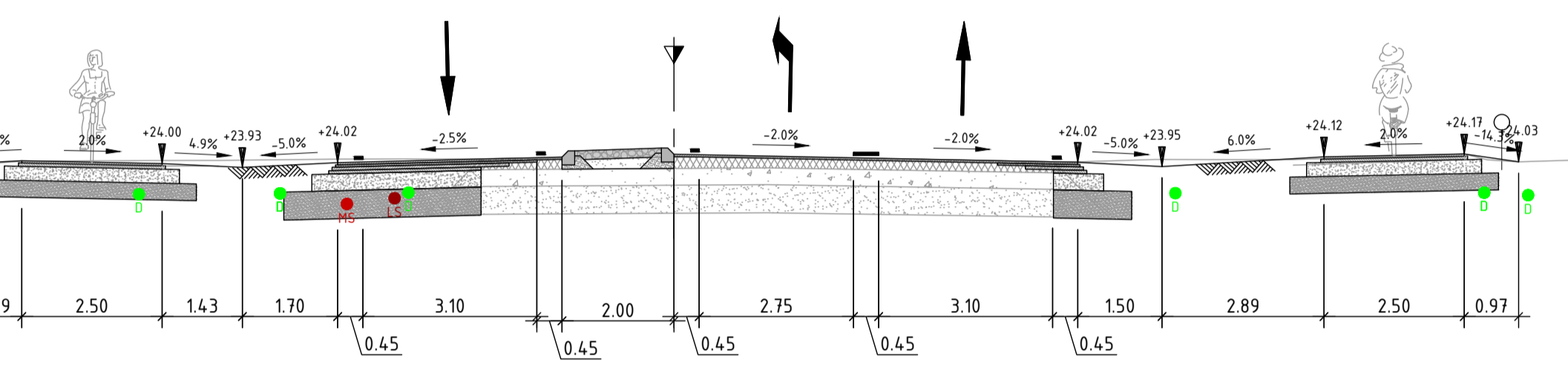
DOORSNEDE 9
SCHAAL 1:100



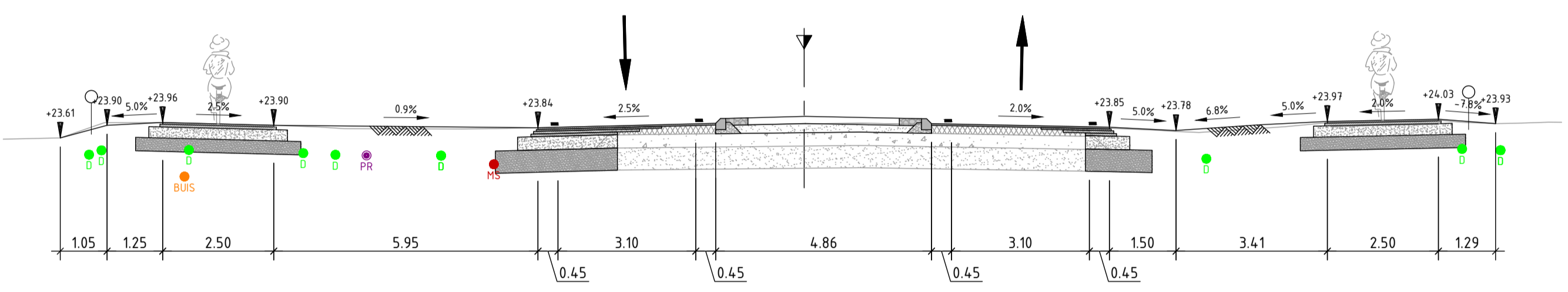
DOORSNEDE 13
SCHAAL 1:100



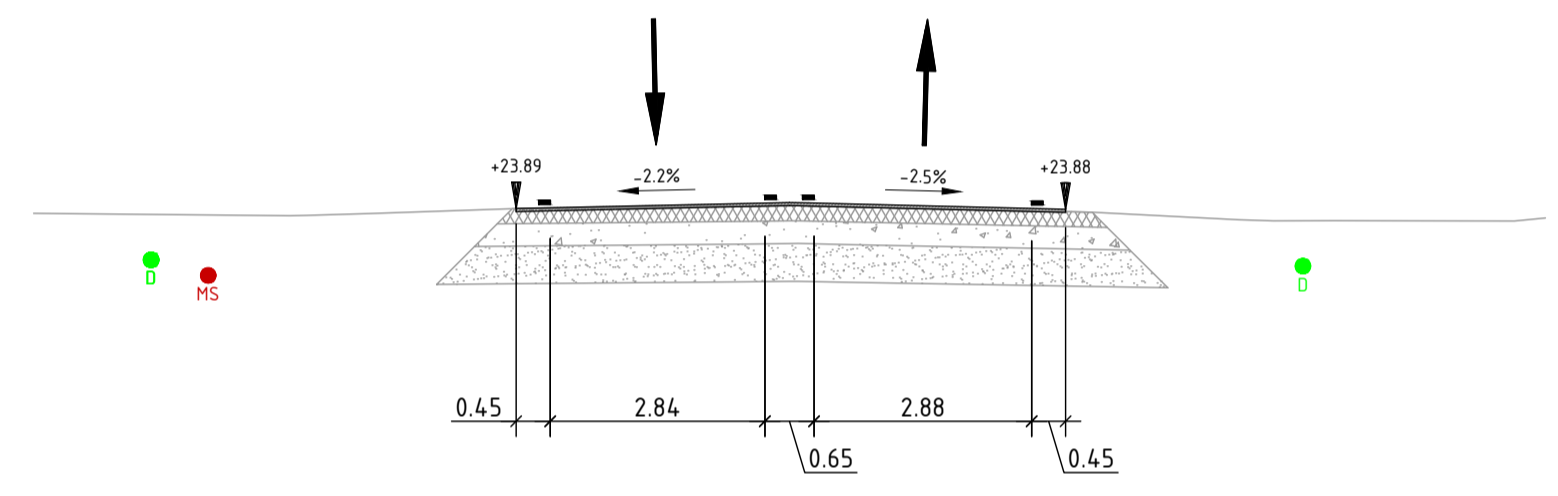
DOORSNEDE 2
SCHAAL 1:100



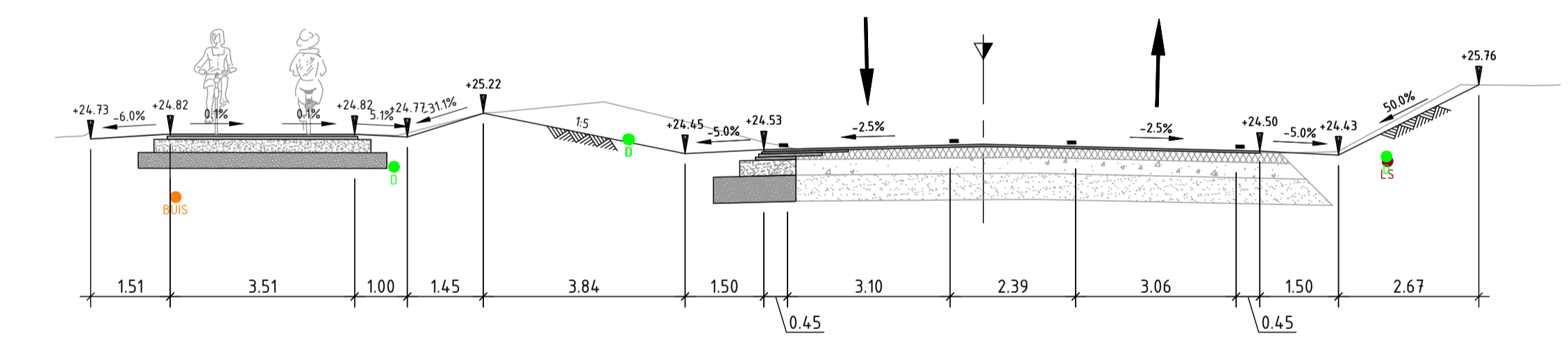
DOORSNEDE 6
SCHAAL 1:100



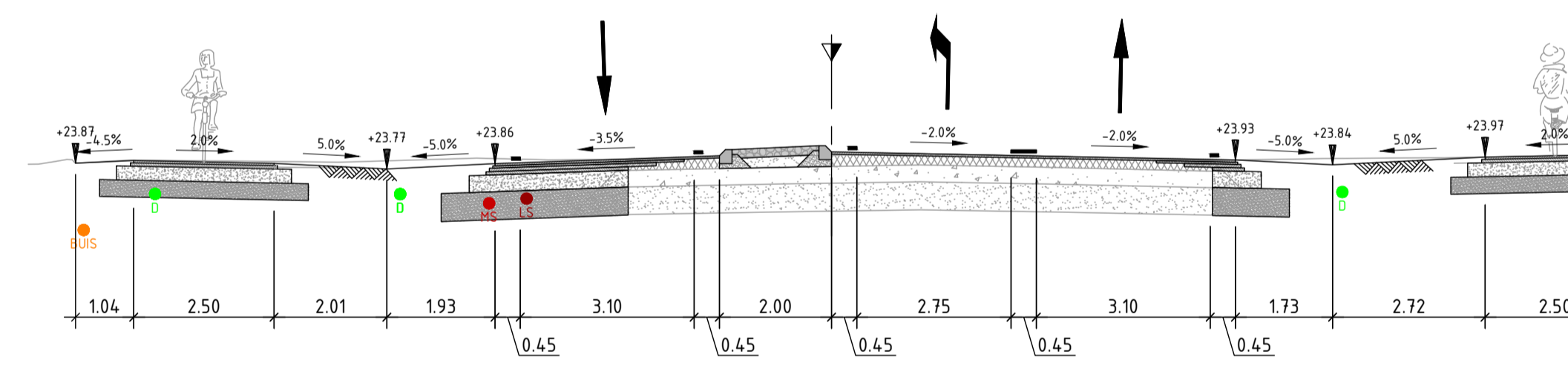
DOORSNEDE 10
SCHAAL 1:100



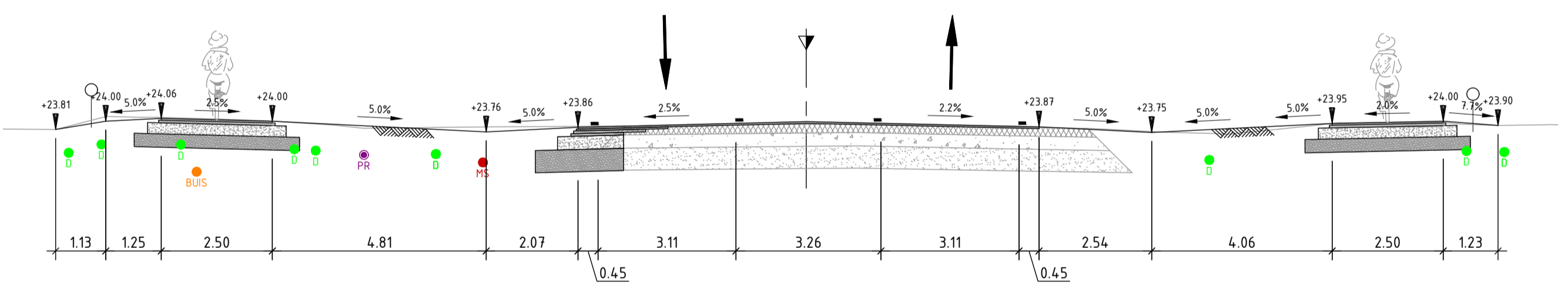
DOORSNEDE 14
SCHAAL 1:100



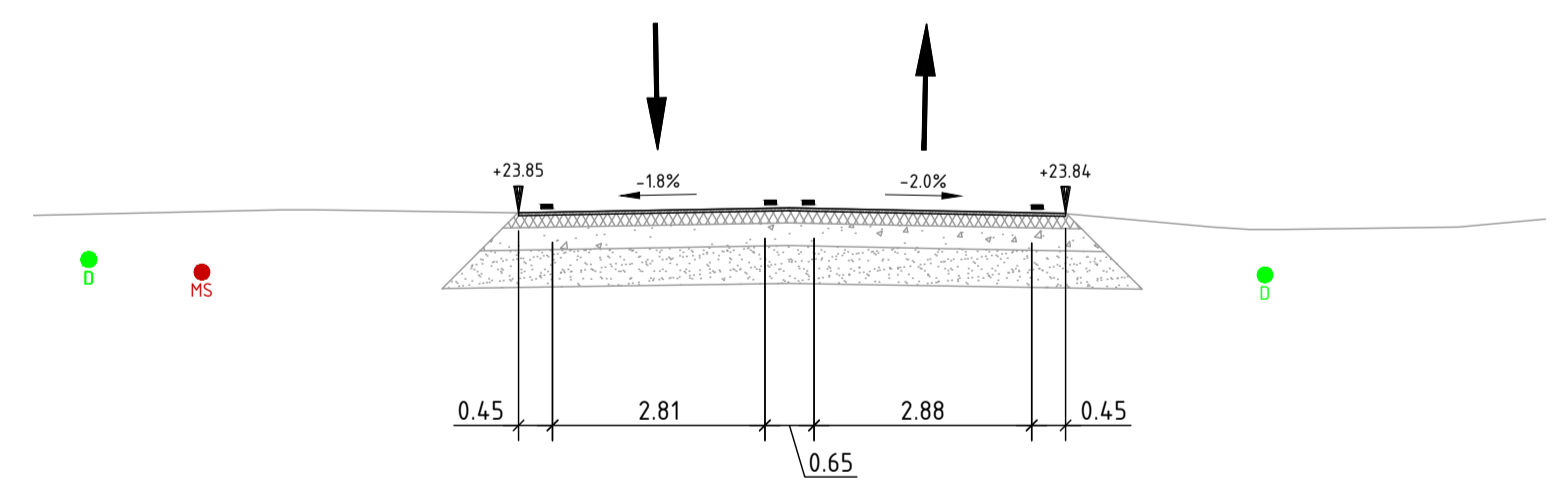
DOORSNEDE 3
SCHAAL 1:100



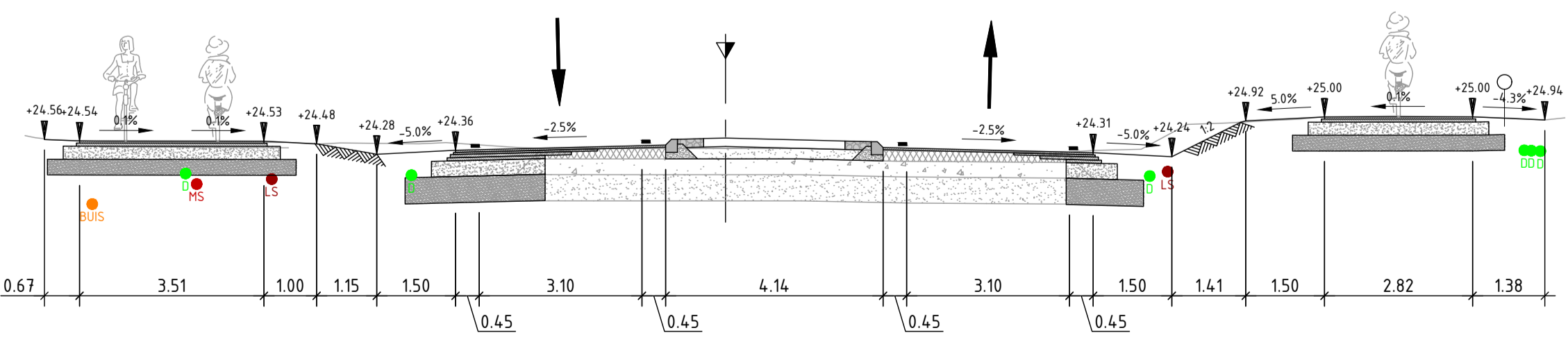
DOORSNEDE 7
SCHAAL 1:100



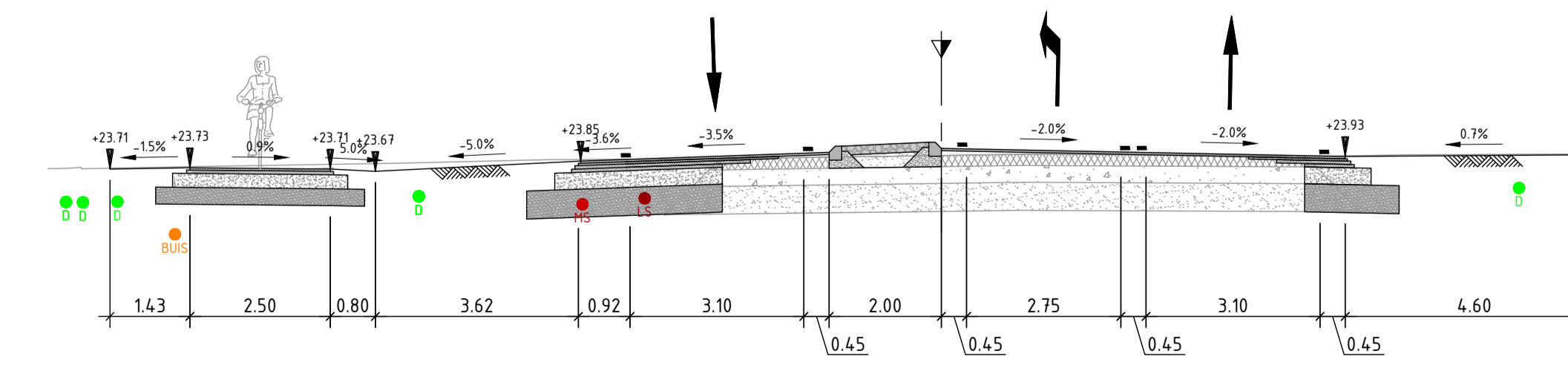
DOORSNEDE 11
SCHAAL 1:100



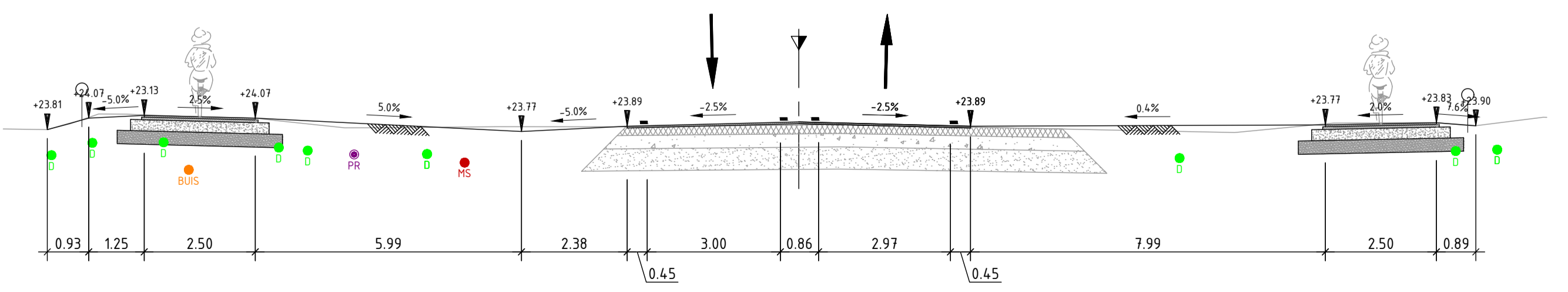
DOORSNEDE 15
SCHAAL 1:100



DOORSNEDE 4
SCHAAL 1:100



DOORSNEDE 8
SCHAAL 1:100



DOORSNEDE 12
SCHAAL 1:100

		Afdeling Gebiedsontwikkeling en Uitvoering		bureau uitbesteding
N224 Ginkelse Heide Gebiedsgerichte aanpak Ginkelse Heide Definitief Ontwerp		Team Ontwerp en team Realisatie		besteknummer:
Dwarsprofielen		Mark de Bakker Patrick Wagenaar Ben van Ginkel Concept		documenttype: documentnummer:
getekend vrijgegeven status	Mark de Bakker Patrick Wagenaar Ben van Ginkel Concept	datum datum datum	15-11-2023 15-11-2023 15-11-2023	in 3 bladen, bladnr. 03 projectnummer: 60750516 tekeningnummer: N224-60750516-301-03 versie: 0.1